

DĚTSKÁ HŘIŠTĚ STŘEDNÍ

DĚTSKÉ HŘIŠTĚ K007G006

Herní sestava K007G006 pro **dětská hřiště** do pádové výšky 1,5 m je vhodná p
školky, školy a veřejná prostranství.



Číslo:	K007G006
Věková skupina:	3 - 14 let
Pádová výška:	1,5 m
Potřebné místo:	10,0 x 8,0 m

 2D DWG výkres

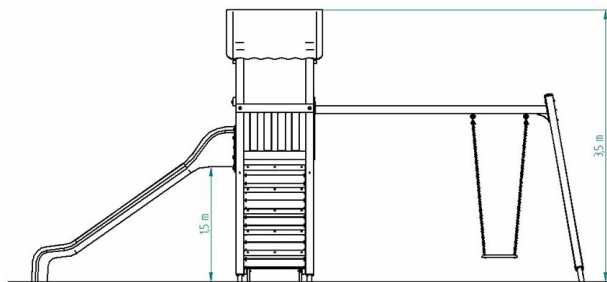
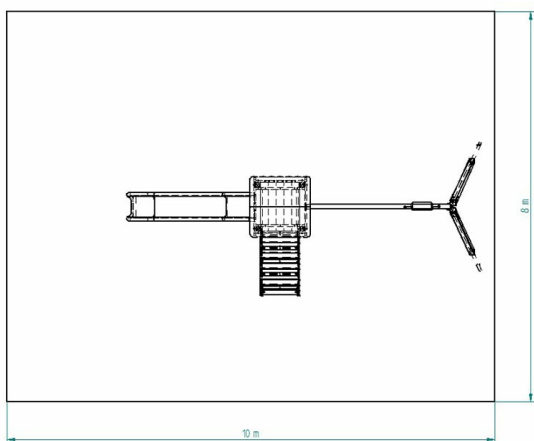
 Použité materiály

 Bezpečnostní povrchy

 info@kasform.cz

 607 607 745

Nosná konstrukce herní sestavy je vyrobena z lepených hranolů 100 x 100 mm. Toto řešení zajišťuje maximální možnou ochranu proti vzniku prasklin, které jsou běžné u výrobků z



mimostředového dřeva.

Povrchová úprava těchto hranolů spočívá v impregnaci a dvouvrstvé aplikaci vrchního lazurovacího laku, splňujícího podmínky normy EN 71/3 pro bezpečné dětské hřiště.

Tyto konstrukce jsou do terénu kotveny v ocelových patkách, které jsou chráněny proti korozi žárovým zinkováním a uloženy do betonového lože. Kotvy jsou připevněny k hernímu prvku pomocí šroubů. Tato konstrukce zaručuje, že dřevěné prvky nebudou v přímém kontaktu se zemí a zabraňuje hnilobě.

Veškeré kovové prvky jsou upraveny vypalovanou práškovou barvou KOMAXIT.

Skuzavka a střecha jsou vyrobeny z třívrstvého laminátu.

Nástup je řešen šikmou nástupní plošinou, která umožňuje snadný nástup na herní sestavu.

Výhodou této herní sestavy je závěsná houpačka s gumovým bezpečnostním sedákem.

Děti na těchto dětských hřištích najdou dostatek prostoru pro hru a trénují svoji motoriku a zručnost. Veškerý spojovací materiál je pozinkovaný nebo nerezový. Plastové díly jsou vyrobeny z vysokopevnostního polyethylenu s UV stabilizací.

Prvek je certifikován dle ČSN EN 1176.