

DĚTSKÁ HŘIŠTĚ VELKÁ

DĚTSKÉ HŘIŠTĚ VELKÉ K008G002-7

Velice oblíbená herní sestava pro **dětská hřiště**, na které děti rozvíjí své pohybových dovedností.



Číslo:	K008G002-7
Věková skupina:	3 - 14 let
Pádová výška:	1,5 m
Potřebné místo:	9,2 x 8,4 m

 2D DWG výkres

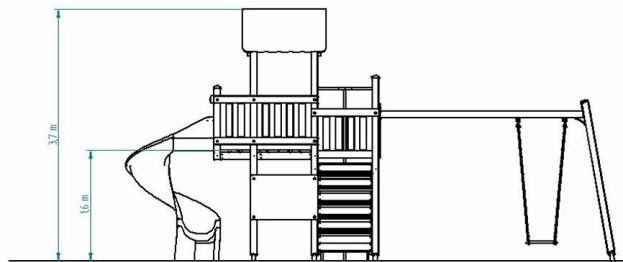
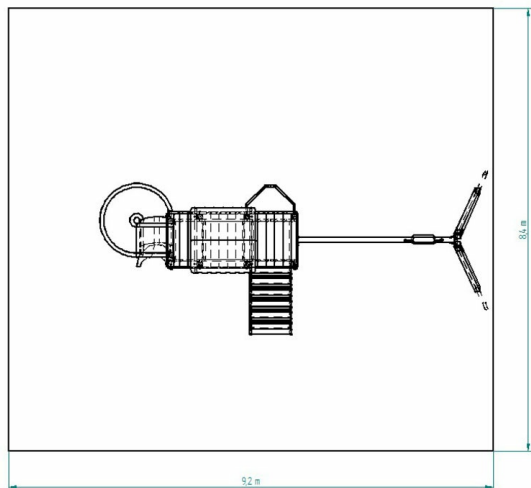
 Použité materiály

 Bezpečnostní povrchy

 info@kasform.cz

 607 607 745

Dětské hřiště je složeno z robustní základní věže s prodlouženou podestou, stříškou, spirálovou skluzavkou (tobogan), šikmou nástupní plošinou, požární tyčí, kreslicí tabulí a závěsnou



houpačkou.

Konstrukce herní sestavy je vyrobena z lepených hranolů, povrchovou úpravu zajišťuje impregnace a dvouvrstvý lazurovací lak, splňující podmínky normy EN 71/3 (pro dětské hřiště). Toto řešení zajišťuje maximální možnou ochranu proti vzniku prasklin, které jsou běžné u výrobků ze středového a mimostředového řeziva.

Spirálová skluzavka je vyrobena ze silného vrstveného laminátu, kreslicí tabule z vodovzdorné fóliované překližky.

Ocelové břevno houpačky je žárově zinkované, závěsná houpačka má ložiskové uložení, sedák houpačky je gumový s ocelovou výztuží. Sedák závěsné houpačky je zavěšený na řetězech.

Kovové součásti dodáváme žárově zinkované, nebo barvené vypalovací práškovou barvou KOMAXIT.

Konstrukce je do terénu zakotvena pomocí ocelových patek, které jsou chráněny proti korozi žárovým zinkem. Kotvy jsou připevněny k hernímu prvku pomocí šroubů a jejich konstrukce zaručuje maximální bezpečnost dětského hřiště. Nosné dřevěné prvky nejsou v přímém kontaktu se zemí. Veškerý spojovací materiál je pozinkovaný nebo nerezový.