

PROLÉZAČKY

LEZECKÁ STĚNA A2 K010J016

Lezecká stěna A-3 je herní sestava která velice dobře doplňuje ostatní sestav **dětských hřišť**.



Číslo:	K010J016
Věková skupina:	3 - 14 let
Pádová výška:	0,9 m
Potřebné místo:	4,4 x 5,1 m

 2D DWG výkres

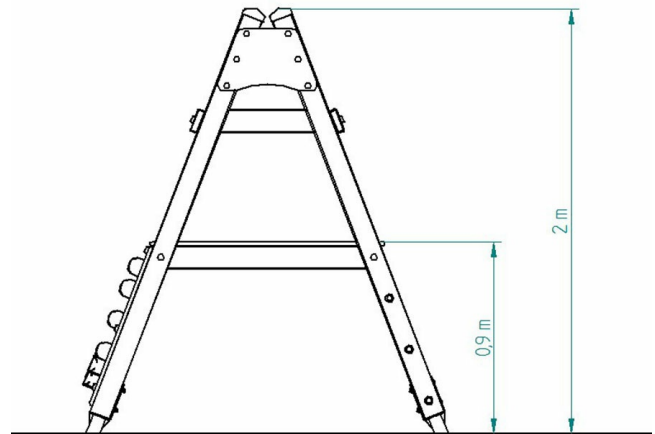
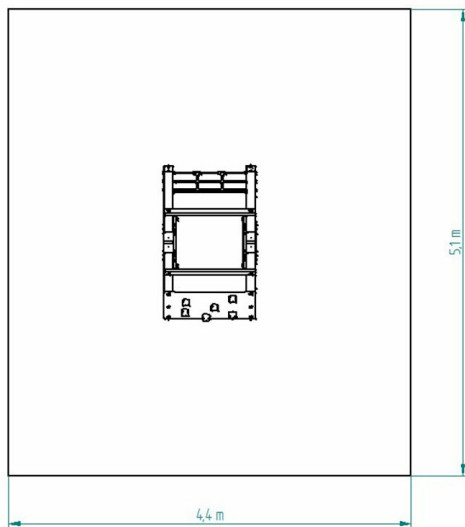
 Použité materiály

 Bezpečnostní povrchy

 info@kasform.cz

 607 607 745

Konstrukce je vyrobena z lepených hranolů, povrchovou úpravu zajišťuje impregnace a dvouvrstvý lazurovací lak, splňující podmínky normy EN 71/3 (pro dětská hřiště). Toto řešení



zajišťuje maximální možnou ochranu proti vzniku prasklin, které jsou běžné u výrobků ze středového a mimostředového řeziva.

Lezecká stěna je zhotovena z odolné vodovzdorné fóliované překližky a osazena profesionálními horolezeckými chytly.

Síť je vyrobena ze šestipramenného ocelového lana opleteného polyamidovými vlákny a je zasazena do masivního dřevěného rámu.

Součástí herní sestavy jsou dvě samostatné závěsné houpačky sestaveny ze dvou ocelových břevna na kterých jsou pomocí řetězů zavěšeny pryžové sedáky s ocelovou výztuží. Na jedné z nich lze využít sedátko pro malé děti.

Kovové součásti jsou žárově zinkované, nebo barveny vypalovací práškovou barvou KOMAXIT. Konstrukce je do terénu zakotvena pomocí ocelových patek, které jsou chráněny proti korozi žárovým zinkem.

Kotvy jsou připevněny k hernímu prvku pomocí šroubů a jejich konstrukce zaručuje maximální bezpečnost dětském hřišti. Nosné dřevěné prvky nejsou v přímém kontaktu se zemí. Veškerý spojovací materiál je pozinkovaný nebo nerezový.